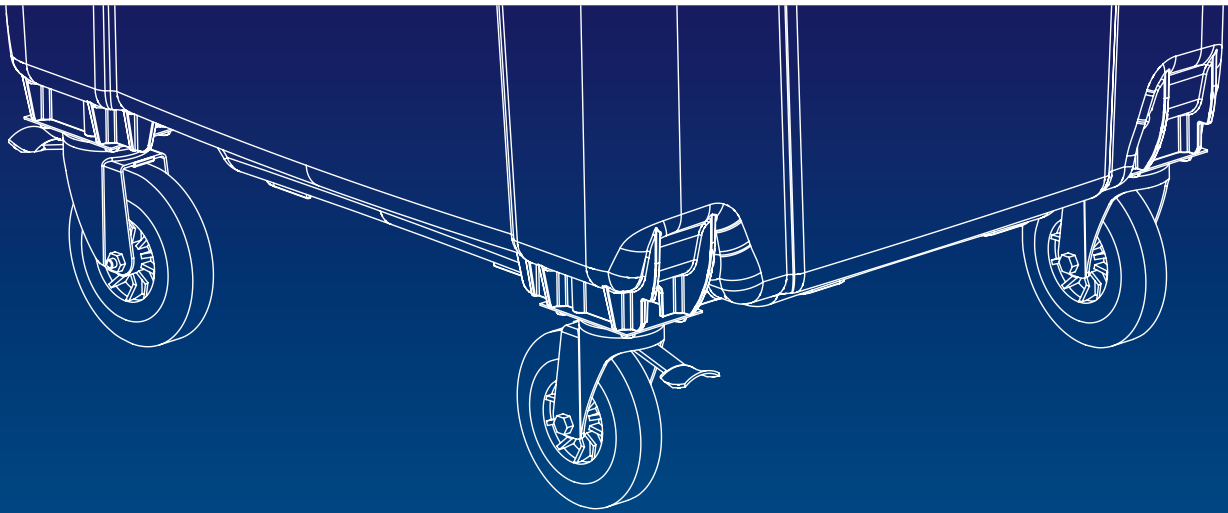


4-RAD ABFALL- UND WERTSTOFFBEHÄLTER



FLACHDECKEL
500-1100 L



FLACHER DECKEL

EINFACH UND SICHER

FLACHER DECKEL - HOHES NIVEAU

Die ESE 4-Rad-Behälter mit Flachdeckel überzeugt durch Vielseitigkeit und einheitliches Design. Die robuste Deckelkonstruktion und die einfache Scharnierung ermöglichen eine wartungsfreie Nutzung. Kompakte Abmessungen und einfache Handhabung eröffnen viele Einsatzbereiche. Eine zusätzliche Kindersicherung wird nicht benötigt.

UMFANGREICHER STANDARD

- Verstärkte Rumpfkonstruktion, Sicken in Vorder- und Rückwand
- Bodenstruktur und hochbeanspruchte Bereiche computer-simuliert
- Seitliche Designelemente am Deckel unterstützen die automatische Deckelzentrierung auch auf unebenem Grund - unabhängig von der Bodenbeschaffenheit
- Breite symmetrische Aufnahmezapfen mit Verstärkungsrohren
- Integrierter, starker Deckelbolzen
- Standardmäßig vier ergonomische, seitliche Griffe zum Manövrieren (Griffe austauschbar)
- DIN-Kammaufnahme mit Honigwabenverrippung
- Mittig positionierter Wasserablaufstopfen, gegen Herausfallen gesichert



Optionale Papierhaube



30° Deckelarretierung



Stabiler, breiter Aufnahmezapfen

TECHNISCHE DATEN

MGB	500	660	770	1100
Nennvolumen (l)	500	660	770	1100
Eigengewicht (kg)	38	40	43	50
Max. zulässige Gesamtmassen (kg)	240	310	360	510
A Höhe gesamt (mm)	1135	1213	1365	1354
B Breite gesamt (mm)	1360	1373	1373	1373
C Tiefe gesamt (mm)	655	780	776	1073
D Oberkante Kamm (mm)	1050	1088	1240	1206
E Durchmesser Rad	200	200	200	200

OPTIONEN (AUSWAHL)

Schlossvarianten
Einwurfvarianten
Lärminderung
Zentralstop
Schwerlastrollen
Zugvorrichtung
Fußbetätigte Deckelöffnung
Deckelarretierung (Modell München)
Identsysteme



660 L



770 L



1100 L

- Verstärkte Radkonsolen
- Abgerundete Ecken im Boden
- Leichte Pflege und Wartung durch glatte Oberflächen
- Acht Stege im Chipnest sichern die dauerhafte Positionierung des Transponders
- Farben: 16 Standardfarben; Sonderfarben auf Anfrage

FUNKTIONELL UND NORMGERECHT

ESE betrachtet als Systementwickler stets die gesamte Logistik- und Anwendungskette. Anforderungen zu Befüllung und Entleerung, Handling sowie Gesundheits- und Sicherheitsaspekten sind perfekt aufeinander abgestimmt. Die MGB erfüllen alle europäischen sowie nationalen Normen und Richtlinien und sind nach dem weltweit höchsten Qualitätsstandard, RAL-GZ 951/1, zertifiziert.

UNIVERSELL ENTLEEREN

Die Flachdeckelbehälter lassen sich in Front-, Heck- und Seitenladerfahrzeugen über Kamm- und Zapfenaufnahme entleeren. Der Flachdeckel benötigt keinen Deckelöffner.

Sonderschüttungsaufnahme auf Anfrage.



Seitliche Griffe austauschbar

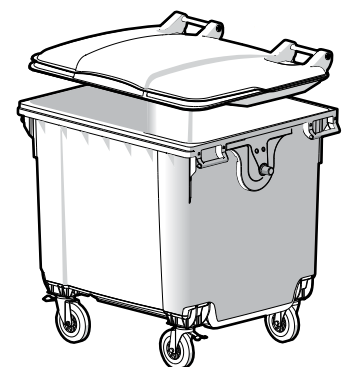
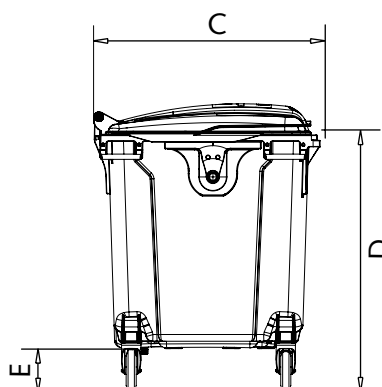
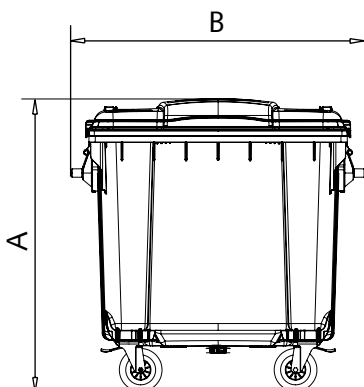


Computerberechnete Bodenkonstruktion



Verstärkte Radkonsolen

ABMESSUNGEN



ESE - RAUM FÜR WERTSTOFFE



HOLSYSTEME
FAHRBARE ABFALL- UND
WERTSTOFFBEHÄLTER



BRINGSYSTEME
(HALB-) UNTERFLURSYSTEME
DEPOTCONTAINER



BIO SELECT - BEHÄLTER
UND KOMPOSTER FÜR
GARTEN- UND BIO ABFALL



GEFAHRGUTBEHÄLTER
MOBILE DIESELTANK-
STELLEN, MOBILE ÖL-
WECHSELEINHEITEN



PUBLIC FURNISHING
ABFALLBEHÄLTER FÜR DEN
ÖFFENTLICHEN RAUM



CONTAINER MANAGEMENT
VERTEILEN, REGISTRIEREN,
EINSAMMELN, RECYCELN

ESE ist führend in Europa bei Lösungen zur temporären Lagerung von Abfällen und Wertstoffen. Unser außerordentlich breites Produktangebot bei Behältern ergänzen wir durch Services vom Container Management bis hin zum Recycling gebrauchter Produkte. Unsere Spezialisten in allen Unternehmensbereichen erarbeiten Lösungen für die Problemstellungen unserer Kunden. Dabei gilt für uns von der Produktentwicklung bis zur Fertigung und Auslieferung das Prinzip größtmöglicher Nachhaltigkeit.